

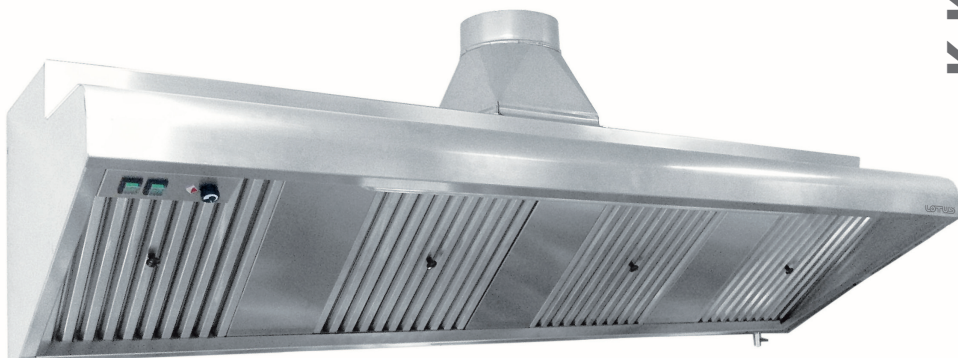
Descrizione

Costruzione - Modello realizzato interamente in acciaio inox CrNi 18/10 AISI 304. Satinatura superficiale Scotch-Brite.

Modello - Cappa professionale diretta a parete. Ideale per linee cottura serie 60/70. Versione con motore, lampade e variatore di velocità.

Manutenzione - Facilitata grazie ai filtri asportabili.

Dotazioni - Filtri a labirinto. Flangia di raccordo. Scarico condensa.



Description

Construction - Fabricated using CrNi 18/10 AISI 304 grade Stainless Steel Scotch-Brite Satin polish Finish.

Model - Professional wall direct hood. Ideal for cooking line serie 60/70. Version with motor, light and speed variator.

Maintenance - Easy removal of filters.

Fittings - Appliance is supplied with labyrinth filters. Coupling flange. Condensate drain.

Bezeichnung

Aufbau - Modell komplett aus CNS 18/10 AISI 304. Oberfläche mit Scotch Brite Schliff.

Modell - Haube Wandausführung geeignet für Kochserien 60/70, Ausführung mit Motorventilator, Beleuchtung, Drehzahlregler.

Wartung - einfach durch herausnehmbare Filter.

Ausstattungen - Flammenschutzfilter, Anschlussstutzen, Ablasshahn.

Description

Construction - Modèle entièrement en acier inoxydable CrNi 18/10 AISI 304. Finition satinée - Surface Scotch-Brite.

Modèle - Hotte professionnelle à paroi. Idéale pour la cuisson des lignes de la série 60/70. Version avec moteur, lampes et variateur de vitesse.

Entretien - facilité avec les filtres extractibles.

Équipement - Filtres labyrinthe. Bride de compression. Évacuation des condensats.

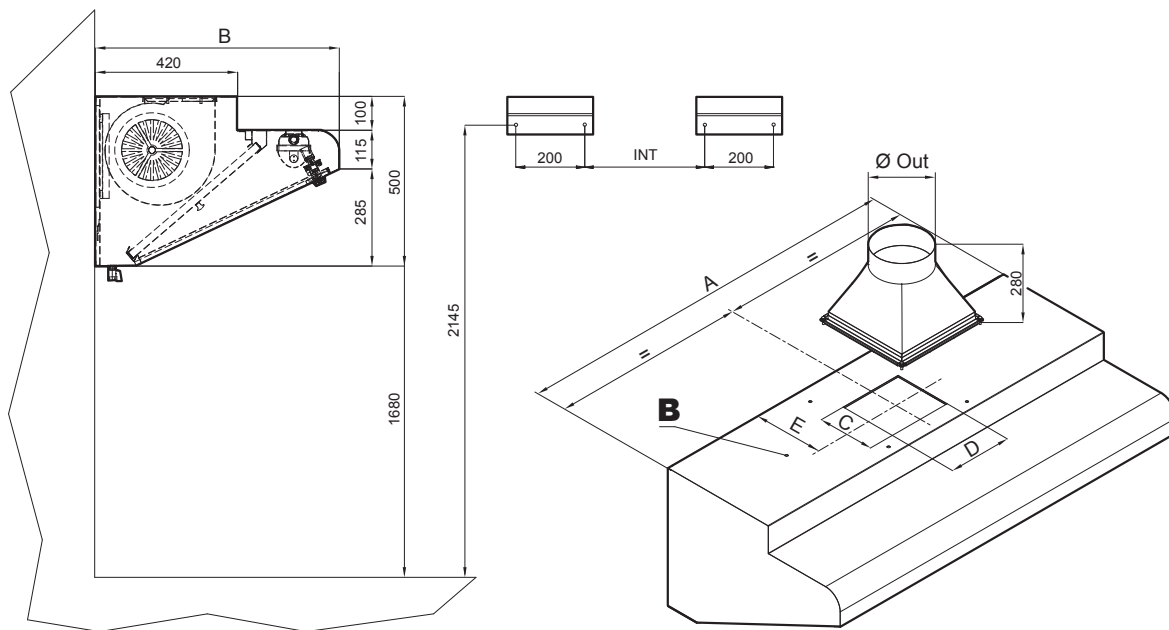
Descripción

Construcción - Modelo realizado completamente en acero inox CrNi 18/10 AISI 304, satinado superficial Scotch-Brite.

Modelo - Campana mural profesional. Ideal para líneas de cocción series 60/70. Versión con motor, lámpara y variador de velocidad.

Manutención - Facilitada gracias a la fácil extracción de los filtros.

Dotaciones - Filtros de lamas, brida de conexión y grifo de condensación.



A Targhetta caratteristiche / Data plate
 Typenschild / Plaque des caractéristiques
 Chapa de características

B Allacciamento elettrico / Electrical connection
 Elektrischer Anschluss / Raccordement électrique
 Conexión eléctrica

Modelli Models Modele Modelos	Dimensioni Dimensions Abmessung Dimensions Dimension.	Portata Capacity Kapazität Capacité Capacid.	Filtri/Pannelli Filters/Panels Filter/Platten Filtres/Panneaux Filtros/Paneles	Ø Out	C	D	E	INT	Potenza totale Total power Gesamtleist. Puissance tot. Potencia total	Voltaggio e frequenza Voltage and frequency Spannung und Freq. Tension et fréquence Voltaje y frecuencia	Peso/Volume Weight/Vol. Gewicht/Vol. Poids/Volum. Peso/Volum.
	AxBxh cm	m³/h	N°	mm	mm	mm	mm	mm	kW	V~ * Hz	kg/m³
K-6S	60x72x50h	900	1/2	200	205	229	249	100	0,563	230V~ * 50/60	35 / 0,32
K-8S	80x72x50h	1000	1/2	200	205	229	249	300	0,563	230V~ * 50/60	39 / 0,42
K-9S	90x72x50h	1100	2/1	200	205	229	249	400	0,563	230V~ * 50/60	30 / 0,47
K-10S	100x72x50h	1200	2/1	200	205	229	249	500	0,570	230V~ * 50/60	42 / 0,52
K-12S	120x72x50h	1300	2/2	200	205	229	249	700	0,570	230V~ * 50/60	45 / 0,62
K-14S	140x72x50h	1500	3/2	200	205	229	249	900	0,570	230V~ * 50/60	51 / 0,71
K-15S	150x72x50h	2000	3/2	250	260	295	222	1000	0,846	230V~ * 50/60	61 / 0,76
K-16S	160x72x50h	2100	3/2	250	260	295	222	1100	0,846	230V~ * 50/60	63 / 0,81
K-18S	180x72x50h	2200	4/2	250	260	295	222	1300	0,864	230V~ * 50/60	65 / 0,9
K-20S	200x72x50h	2500	4/2	250	260	295	222	650	0,864	230V~ * 50/60	68 / 1,0
K-22S	220x72x50h	2300	4/3	250	260	295	222	750	0,864	230V~ * 50/60	72 / 1,1
K-24S	240x72x50h	2400	5/2	250	260	295	222	850	0,886	230V~ * 50/60	75 / 1,2
K-26S	260x72x50h	2450	5/4	250	260	295	222	950	0,886	230V~ * 50/60	78 / 1,3
K-28S	280x72x50h	2500	5/4	250	260	295	222	1050	0,886	230V~ * 50/60	81 / 1,4
K-30S	300x72x50h	2600	6/3	250	260	295	222	1150	0,886	230V~ * 50/60	84 / 1,5
KE-8S	80x85x50h	1000	1/2	200	205	229	249	300	0,563	230V~ * 50/60	41 / 0,5
KE-10S	100x85x50h	1200	2/1	200	205	229	249	500	0,570	230V~ * 50/60	42 / 0,61
KE-12S	120x85x50h	1300	2/2	200	205	229	249	700	0,570	230V~ * 50/60	44 / 0,73
KE-14S	140x85x50h	1500	3/2	200	205	229	249	900	0,570	230V~ * 50/60	54 / 0,84
KE-16S	160x85x50h	2100	3/2	250	260	295	222	1100	0,846	230V~ * 50/60	66 / 0,96
KE-18S	180x85x50h	2200	4/2	250	260	295	222	1300	0,864	230V~ * 50/60	68 / 1,1
KE-20S	200x85x50h	2500	4/2	250	260	295	222	650	0,864	230V~ * 50/60	71 / 1,18
KE-22S	220x85x50h	2300	4/3	250	260	295	222	750	0,864	230V~ * 50/60	75 / 1,3
KE-24S	240x85x50h	2400	5/2	250	260	295	222	850	0,886	230V~ * 50/60	78 / 1,42
KE-26S	260x85x50h	2450	5/4	250	260	295	222	950	0,886	230V~ * 50/60	82 / 1,54
KE-28S	280x85x50h	2500	5/4	250	260	295	222	1050	0,886	230V~ * 50/60	85 / 1,66
KE-30S	300x85x50h	2600	6/3	250	260	295	222	1150	0,886	230V~ * 50/60	88 / 1,77

